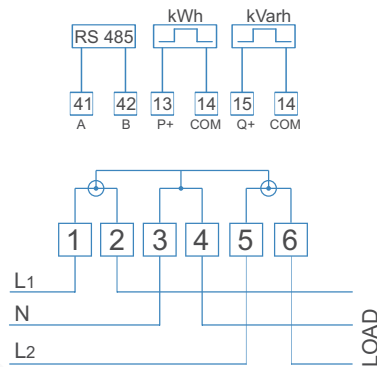




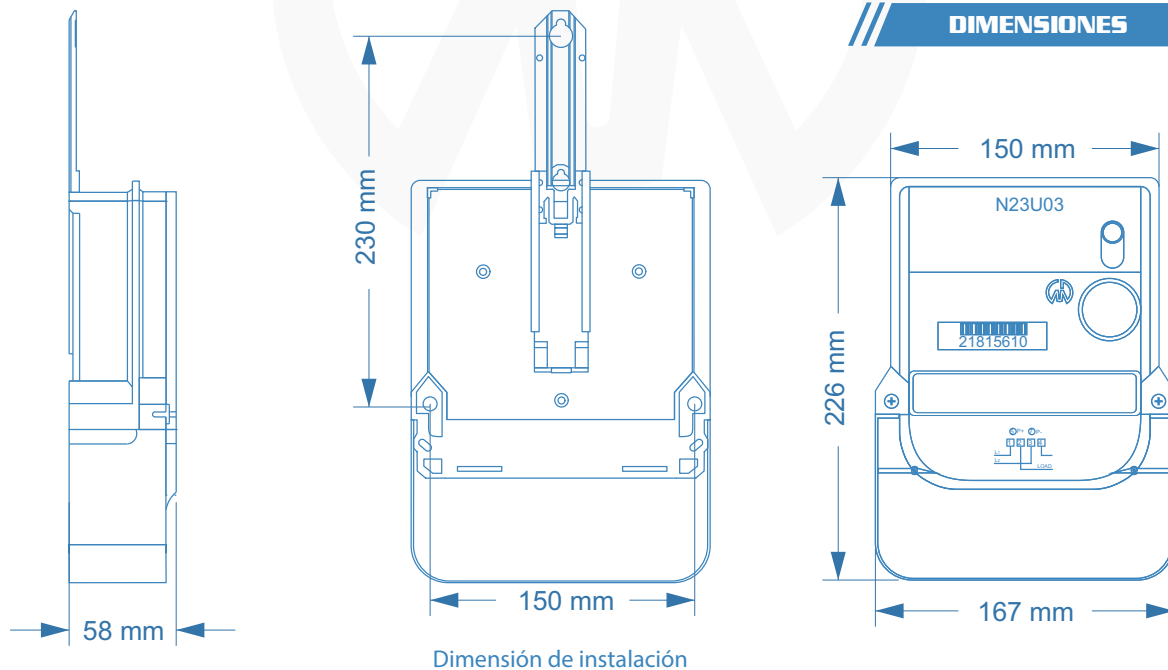
Tipo : N23U03
 Display : LCD (6 + 2)
 Energía : Activa / Reactiva
 Corriente : 5(100) A
 Tensión : 2*120 /208 V

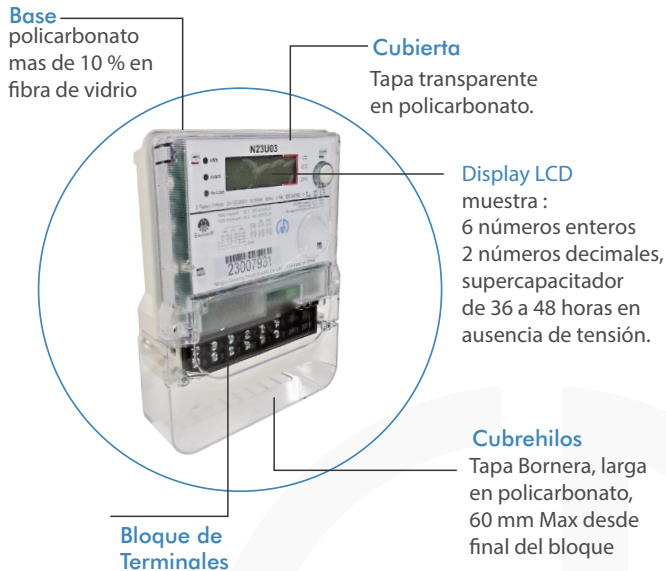
CONEXIÓN



N23U03 El N23U03 es un medidor de energía bifásico de tres hilos moderno y avanzado. Está diseñado y producido de acuerdo con la condición de consumo de energía real de Los consumidores de la industria, adoptando circuitos integrados a gran escala, procesamiento digital. tecnología SMT

DIMENSIONES





Tecnología	Estático
Tensión	2 X 120/ 208 V
Corriente	5 (100) A
Frecuencia	60 Hz
Medición	Energía Activa Energía Reactiva
Precisión	Clase 1-2
Hilos	3 Hilos
Fases	2 Fase
Tarifas	Simple tarifa
Constante	1000 imp/kWh 1000 imp/kVarh
Constante de Lectura	kWh x 1
Máximas	N/A
Comunicación	RS 485
Puentes	Sin puentes

Grado de protección:	IP 54
Clase de aislamiento:	Clase II
Triangulo de fijación:	DIN
Conexión de los terminales	Asimétrica.

Consumo de energía

Circuito de voltaje $\leq 2 W, 10 VA$
Circuito de corriente $\leq 4VA$

Normas aplicables

NTC 5226 /2003 (IEC62052-11/2003)
NTC 4052 /2003 (IEC62053-21/2003)
NTC 4569 /2003 (IEC62053-23/2003)

Leds indicadores

LED de pulso indicador energía Activa
LED de pulso indicador energía Reactiva
LED de funcionamiento sin carga (NO LOAD)

Marcación Laser

según indicaciones del cliente

Rango de temperatura

- Limite de funcionamiento especificado: $-25^{\circ}C$ a $70^{\circ}C$
- Limite de almacenamiento : $-30^{\circ}C$ a $80^{\circ}C$
- Limite de almacenamiento y transporte : $-30^{\circ}C$ a $80^{\circ}C$

Función de registro de energía

- Registro de energía siempre positivo.

Registro

- Energía Activa principal 1.8.0
- Energía Activa secundaria 2.8.0
- Energía Reactiva principal 3.8.0
- Energía Reactiva secundaria 4.8.0,

Los muestra cada 6 segundos (cíclico). Al pulsar el botón 1 vez mostrará lectura de Energía Activa principal 1.8.0 durante 1 minuto

Funciones Anti-hurto adicionales

- Sellado tapa-base que no permite la apertura , sin evidenciar daño en el medidor
- Sensor de apertura no visible, ni accesible desde el exterior, muestra APC en el LCD al ser activado y bloquea el medidor definitivamente
- - Indicador de Carga Invertida con icono de corrientes en el LCD con signos negativos
- Indicador de línea del LCD con carga permanece intermitente