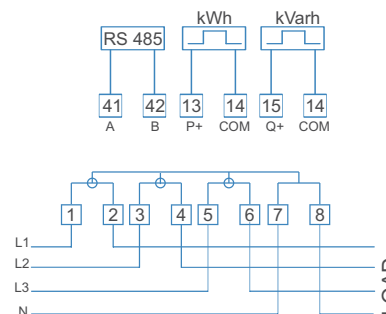


MEDIDOR ELECTRÓNICO TRIFÁSICO TETRAFILAR // N34U03



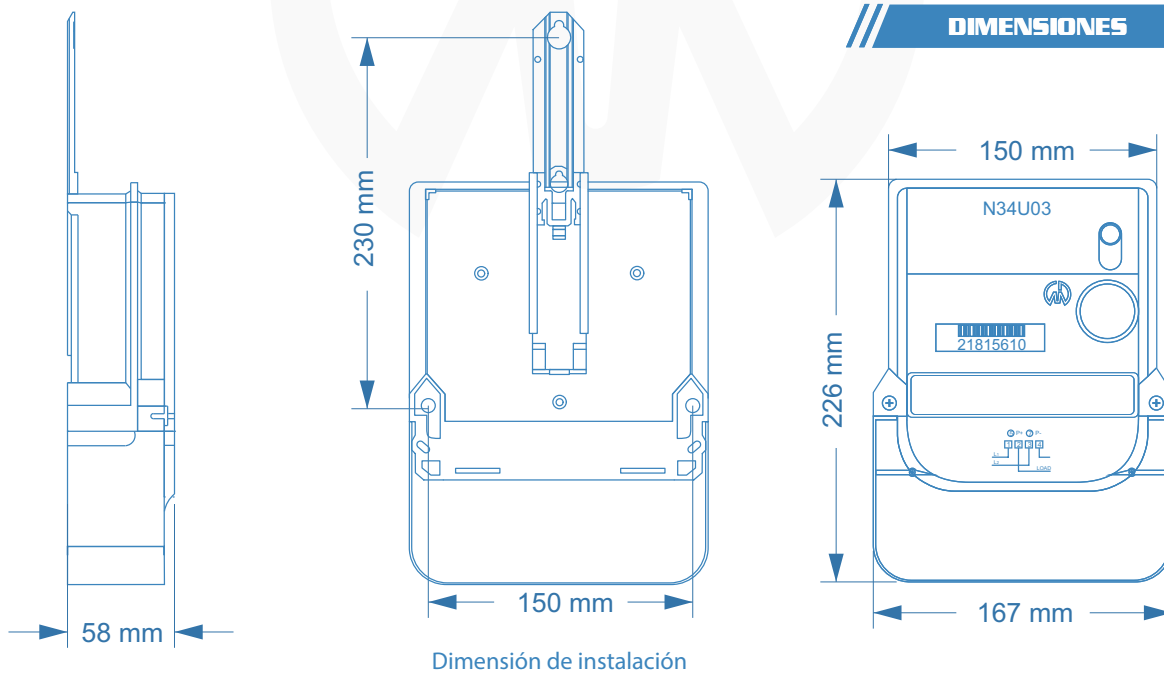
Tipo : N34U03
Display : LCD
Energía : Activa / Reactiva
Corriente : 5(100) A
Tensión : 3* 120/ 208 V

CONEXIÓN



N34U03 es un medidor de energía de cuatro hilos trifásico, moderno y avanzado. Está diseñado y producido de acuerdo con la condición de consumo de energía real de Los consumidores residenciales, que adoptan circuitos integrados de gran escala, procesamiento digital tecnológico ; y tecnología SMT (surface-mount technology).

DIMENSIONES



MEDIDOR ELECTRÓNICO TRIFÁSICO TETRAFILAR // N34U03



Base
policarbonato
mas de 10 % en
fibra de vidrio

Cubierta
Tapa transparente
en policarbonato.



Display LCD
muestra :
6 números enteros
2 números decimales,
supercapacitador
de 36 a 48 horas en
ausencia de tensión.

**Bloque de
Terminales**

Cubrehilos
Tapa Bornera, larga
en policarbonato,
60 mm Max desde
final del bloque

Tecnología	Estático
Tensión	3 X120 /208 V
Corriente	5 (100) A
Frecuencia	60 Hz
Medición	Energía Activa Energía Reactiva
Precisión	Clase 1-2
Hilos	4 Hilos
Fases	3 Fase
Tarifas	Simple tarifa
Constante	1000 imp/kWh 1000 imp/kVarh
Constante de Lectura	kWh x 1
Máximas	N/A
Comunicación	RS 485
Puentes	Sin puentes

Grado de protección: IP 54

Clase de aislamiento: Clase II

Triangulo de fijación: DIN

Conexión de los terminales
Asimétrica.

Consumo de energía

Circuito de voltaje $\leq 2 W$, 10 VA

Circuito de corriente $\leq 4VA$

Normas aplicables

NTC 5226 /2003 (IEC62052-11/2003)

NTC 4052 /2003 (IEC62053-21/2003)

NTC 4569/2003 (IEC62053-23/2003)

Leds indicadores

LED de pulso indicador energía Activa

LED de pulso indicador energía Reactiva

LED de funcionamiento sin carga
(NO LOAD)

Marcación Laser

según indicaciones del cliente

Rango de temperatura

- Limite de funcionamiento especificado: $-25^{\circ}C$ a $70^{\circ}C$
- Limite de almacenamiento : $-30^{\circ}C$ a $80^{\circ}C$
- Limite de almacenamiento y transporte : $-30^{\circ}C$ a $80^{\circ}C$

Función de registro de energía

- Registro de energía siempre positivo.

Registro

- Energía Activa principal 1.8.0
- Energía Activa secundaria 2.8.0
- Energía Reactiva principal 3.8.0
- Energía Reactiva secundaria 4.8.0,

Los muestra cada 6 segundos (cíclico). Al pulsar el botón 1 vez mostrará lectura de Energía Activa principal 1.8.0 durante 1 minuto

Funciones Anti-hurto adicionales

- Sellado tapa-base que no permite la apertura , sin evidenciar daño en el medidor
- Sensor de apertura no visible, ni accesible desde el exterior, muestra APC en el LCD al ser activado y bloquea el medidor definitivamente
- - Indicador de Carga Invertida con icono de corrientes en el LCD con signos negativos
- Indicador de línea del LCD con carga invertida permanece intermitente